

1 K V  
7-45-201

САВЕЗНИ СЕКРЕТАРИЈАТ ЗА ЕНЕРГЕТИКУ И ИНДУСТРИЈУ  
САВЕЗНИ ЗАВОД ЗА МЕРЕ И ДРАГОЦЕНЕ МЕТАЛЕ  
SAVEZNI SEKRETARIJAT ZA ENERGETIKU I INDUSTRIJU  
SAVEZNI ZAVOD ZA MJERE I DRAGOCJENE KOVINE  
ZVEZNI SEKRETARIAT ZA ENERGETIKO IN INDUSTRIJO  
ZVEZNI ZAVOD ZA MERE IN PLEMENITE KOVINE  
СОЈУЗЕН СЕКРЕТАРИЈАТ ЗА ЕНЕРГЕТИКА И ИНДУСТРИЈА  
БЕОГРАД - БЕОГРАД - БЕЛГРАД  
Mike Alasa 14, pošt.fah 746, tel. 183-736  
TELEX: 11020 YU YUZMBG

Na podlagi prvoga odstavka 36. člena zakona o merskih  
enotah in merilih (Uradni list SFRJ št. 9/84, 59/86,  
20/89, 9/90 in 53/91) na zahtevo ISKRA, PODJETJE STEVCJ,  
Savska Loka 4, Kranj, izdaja

## ODLOČBO

O DOPOLNITVI ODLOČBE  
O ODOBRENJU TIPA MERILA

MERILLO: TRIFAZNI STEVEC ELEKTRIČNE  
ENERGIJE  
OZNAKA TIPA MERILA: T30 ... -A31  
PROIZVAJALEC MERILA: ISKRA, KRANJ  
URADNA OZNAKA TIPA: F-4-206

Pri tipskem preskusu je bilo ugotovljeno, da merilo us-  
treza metroloških pogojih, predpisanim s pravilnikom o  
metroloških pogojih za indukcijske števec za električno  
energijo (Uradni list SFRJ št. 54/89) in načrt pravilni-  
ka o metroloških pogojih za statične števec, razreda to-  
čnosti 1 in 2 (del kateri se odnaša na uticaje raznih  
smetnji, br.0205-3846/1, 27.10.1987.).

Št.: 0401-4472/1-91  
Beograd, 05.08.1991.godine



PRILOG-REŠENJU O DOPUNI REŠENJA BROJ 0401-4472/1

1. PODACI O METROLOŠKIM SVOJSTVIMA I  
UPOTREBLJIVOSTI BROJILA

1.1. Osnovne karakteristike konstrukcije i funkcionalnost brojila

Rešenjem o dopuni rešenja broj 0401-4472/1 odobrena je izrada trotarifnog brojčanika koji se ugradjuje u trofazno indukciono brojilo osnovnog tipa T30..., odobrenog rešenjem o odobrenju tipa merila broj 0205-3994/1 od 3.XI 1989. pod službenom oznakom F-4-206 (Odobrenje štampano u Glasniku broj 4/1989).

Na Sl. 1 prikazano je osnovno brojilo T30... sa ugradjenim trotarifnim brojčanikom (34). Na Sl. 2 prikazan je izrada trotarifnog brojčanika, dok je na Sl. 3 prikazana šema veza i upravljanja trotarifnim brojčanikom.

Trotarifni brojčanik sastoji se od tri impulsna brojača, davača impulsa i elektronskog kola za uključivanje u rad odgovarajućeg impulsnog brojača.

Impulsni brojači smešteni su jedan iznad drugog, tako da gornji brojač (1) registruje energiju u periodu više tarife (VT), srednji brojač (2) registruje energiju u periodu srednje tarife (ST) a donji brojač (3) registruje energiju u periodu niže tarife (NT).

Sva tri impulsa brojača sastoje se od šest koturića, tako da je moguće očitati pet celih i jedno decimalno mesto.

Pored tri impulsa brojača, brojilo je opremljeno normalnim jednotarifnim brojčanikom sa brojačem koji ima šest koturova na koje je moguće očitavati pet celih i dva decimalna mesta. Ovaj brojač direktno registruje obrtaje rotora brojila.

Na drugoj horizontalnoj osovini glavnog jednotarifnog brojčanika pričvršćena je obrtna kotva induktivnog davača impulsa koja ima pet odvojenih segmenata. Ovu kotvu obrće rotor brojila preko zupčanika i osovina glvanog jednotarifnog brojčanika. Impulsi iz davača impulsa usmeravaju se na releje impulsnih brojača preko elektronskih kola. Impulsni brojači, elektronska kola i statični deo davača impulsa smešteni su na jednoj štampanoj ploči. Ova ploča pričvršćena je pomoću tri zavrtnja za nosač memnog sistema i jezgra prvog i trećeg naponskog elektromagneta.

1.2. Merni opsezi i klasa tačnosti

Brojila osnovnog tipa T3... koja imaju ugradjen trotarifni brojčanik, koji se odobrava ovim rešenjem imaju iste merni opsege kao i brojila bez trotarifnog brojčanika odobrena rešenjem broj 0205-3994/1 od 3.XI 1989.god.

Brojila sa ugradjenim trotarifnim brojčanikom su klase tačnosti 2.

1.3. Referentni uslovi

Važe referentni uslovi propisani u Pravilniku o metrološkim uslovima za indukciona brojila za električnu energiju ("Službeni list SFRJ", br. 54/89) odnosno u Nacrtu pravilnika o metrološkim uslovima za statička brojila klase 1 i 2 (br. 0205-3846/1 od 27.10.1987.).

1.4. Natpisi i oznake

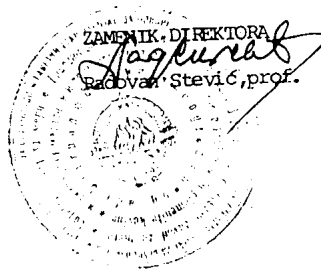
Pored dodatnih oznaka koje se dodaju osnovnoj oznaci tipa brojila T30... (rešenje br. 0205-3994/1 od 3.XI 1989.god.), osnovnoj oznaci tipa brojila dodaje se oznaka:

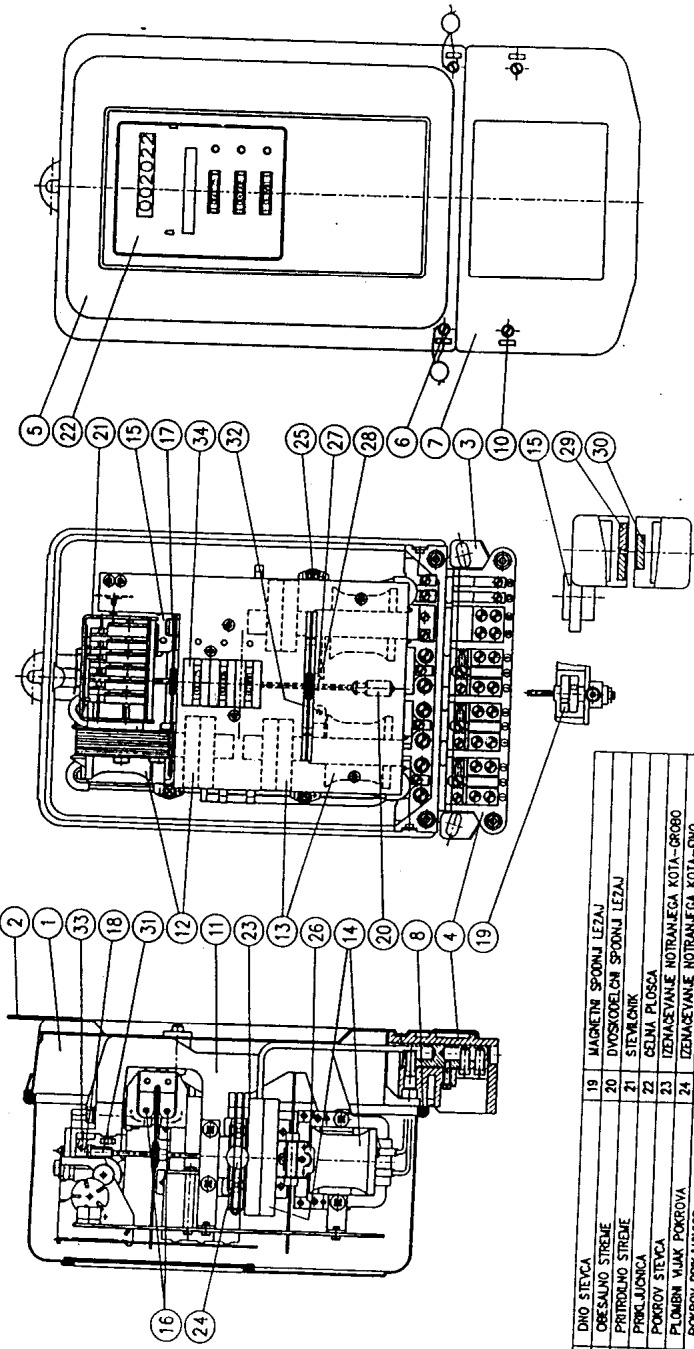
A31 - brojilo sa trotarifnim brojčanikom

2. NAČIN ŽIGOSANJA

Brojilo osnovnog tipa T30... u koje se ugradjuje trotarifni brojčanik (A31) ima isto kućište koje je odobreno pre donošenja ovog rešenja, pa je i način žigosanja brojila sa trotarifnim brojčanikom isti kao i kod ostalih brojila osnovnog tipa T30... .

U Beogradu,  
5.VIII 1991.





1	DNO STEVCA	19	MAGNETNI SPODNI LEZAJ
2	OREŠALNO STREME	20	DVOSKODELNI SPODNI LEZAJ
3	PROTIRNO STREME	21	STEVILNIK
4	PRILJUBNICA	22	BELNA PLOŠČA
5	POKROV STEVCA	23	IZEMANJE NOTRANJEGA KOTA-GROBO
6	PLUMBNI VJAK POKROVA	24	IZEMANJE NOTRANJEGA KOTA-FINO
7	POKROV PRILJUBNICE	25	NASTAVITEV PRI MAH OBREHENTIVAH
8	TESNILO POKROVA	26	NASTAVITEV MOMENTA FAZNE SISTEVY
10	PLUMBNI VJAK POVR. PRILJ.	27	ZAVESTAVJALNI LEZAJEK-GIRLAN
11	NOŠILNO OGRADJE	28	ZAVESTAVJALNI LEZAJEK-PRSN
12	I. GORNJI SISTEM	29	TERMOKOMPENZACIJSKA PLOŠČICA
13	II. GORNJI SISTEM	30	TERMOKOMPENZACIJSKA PLOŠČICA
14	III. GORNJI SISTEM	31	PLASTIČNA TULKA NA ZG. DELU ROTORJEVE OSI
15	ZAVIRALNI MAGNET	32	NASTAVITEV ZAMENJANEGA FAZNEGA ZAPOREDJA
16	NASTAVITEV STEVILA VRTILJAJEV	33	ZAPORA PROTI POKVARNIMU TEČU
17	ROTOR	34	IMPLIZNI STEVILNIČKI
18	ZGORNJI LEZAJ		

sl. 1

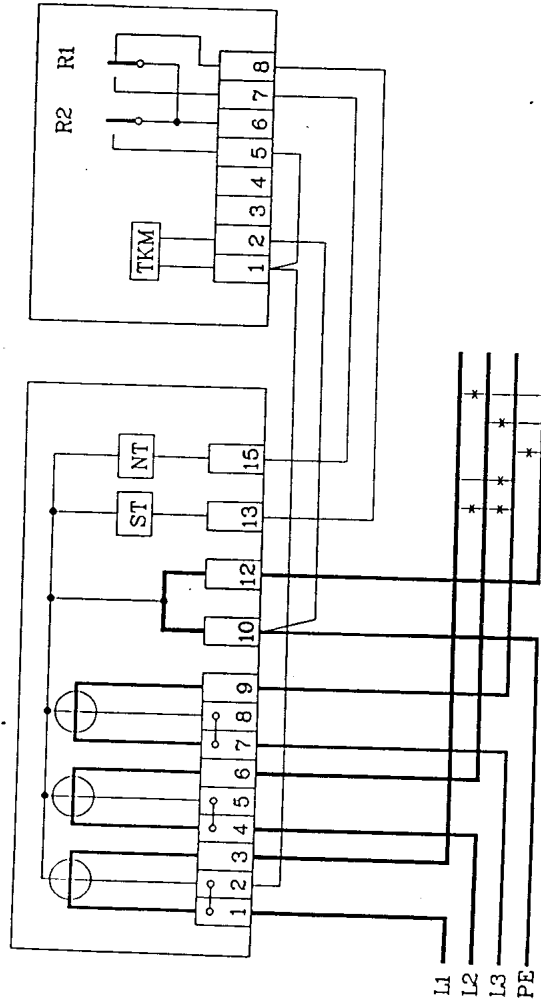
T30CV-A31

TKM7-NP2

KRMILJENJE TARIF

PRIK-SPONKE		TARIFA
13	15	(vključena)
0	0	VT
F	0	ST
0	F	NT

F - fazna napetost  
0 - nula



S1. 3

Prihili na znanje i daljnji postupak!

Zagreb, 1992-03-25

Kajfež D. *D. Kajfež*

Kraljić M. *M. Kraljić*

Štimac V. *V. Štimac*

Šahdan Z. *Z. Šahdan*

Majcen S. *S. Majcen*

Križetić Z. *Z. Križetić*